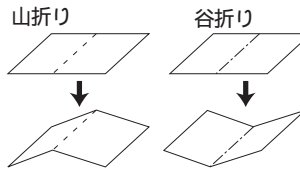


—— (切取線)  
- - - (折り線)山折り  
- · - (折り線)谷折り

マメ知識

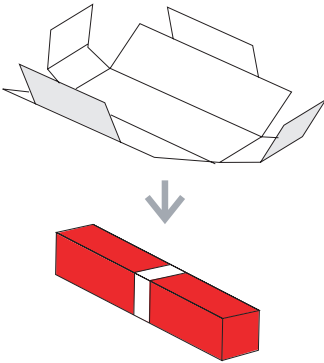


それぞれのパーツを切取線に沿って切り、はじめにすべてのパーツを折り線に沿って山折りもしくは谷折りに折っておきます。

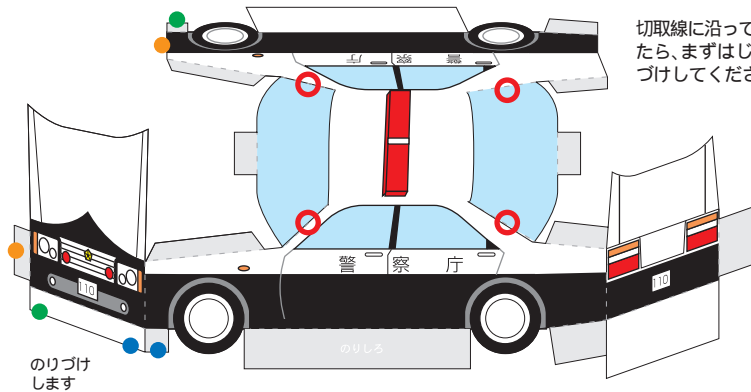
パトロールカー 組立説明書

1 警告灯

切取線に沿って切り取ったら箱状に組み立てて、パトカー本体の屋根に取り付けます。



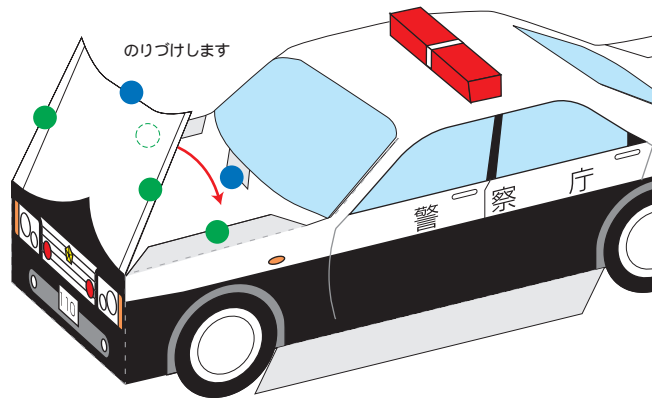
2 パトカー本体



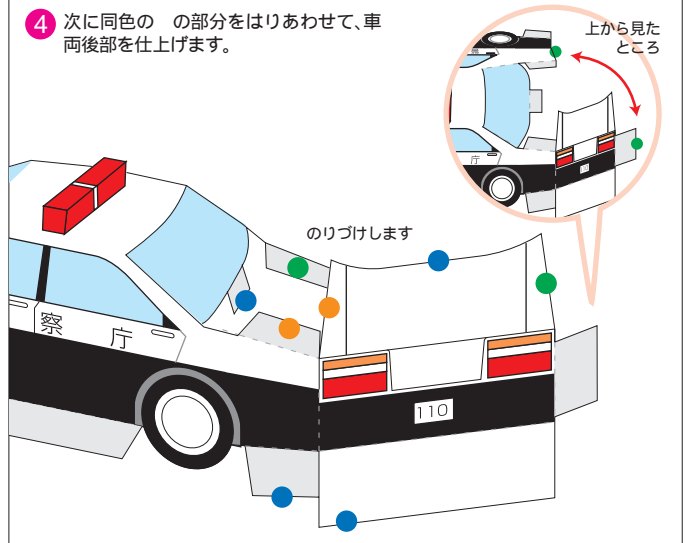
切取線に沿って切り、折り線のところをおったら、まずはじめに赤い丸印の部分のをりづけしてください。

次に同色の のり部分をのりつけてはりあわせてください。

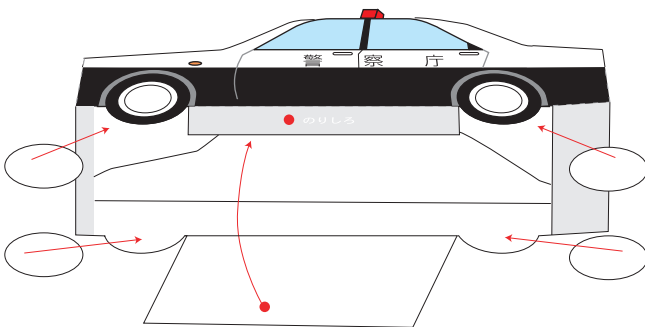
3 次に同色の のり部分をはりあわせて、フロント部分を仕上げてください。



4 次に同色の のり部分をはりあわせて、車両後部を仕上げてください。



5 タイヤの裏面に補強用の台紙をはります。最後に車の下面をはりあわせればできあがりです。



ペーパークラフトを作るときの注意！！

- \* インクジェット用紙は、印刷面がデリケートです。強くこすったり、引っかいたりすると色が落ちたり、はげたりします。強くこすったり、引っかいたりしないようご注意ください。
- \* おすすめのインクジェット用紙は、0.22mmくらいの厚めの用紙です。折り目を入れるときは、あらかじめカッターの背などで軽く折り目をなぞっておくと、折りやすくきれいに仕上がります。(力が強すぎると、切れてしまったり、印刷がはげてしまいますので十分ご注意ください。)
- \* まるく折り曲げるものは、鉛筆やペンなど丸い棒状のものであらかじめ巻いて型を付けておくときれいなカーブに仕上がります。
- \* 差し込んで貼り付けるものは、差し込んだ後でのりを付けるほうがきれいです。(この場合、多少のりの付けにくい部分が出てきます。)
- \* のりは、普通ののりでも大丈夫ですが、厚めの用紙では、しっかりのりを付けておかないとはがれやすくなってしまいます。この場合、木工用ボンドや両面テープを使うとよりきれいに仕上がります。
- \* はさみやカッターを使いますので手などを誤って切らないように十分ご注意ください。